

# PENSI

## Sivuttaissiirto



Made in Finland 

## KÄYTTÖ-, ASENNUS- JA HUOLTO-OHJE

Ennen laitteen käyttöä lue ohjeet  
ja pidä ne saatavilla myöhemmän tarpeen varalle.

Ohjeversio 3.0  
21-05-2021

CE

# SISÄLLYSLUETTELO

---












<b>SYMBOLIT</b> .....	4
<b>1. YLEISTÄ</b> .....	5
1.1 Laitteen nimi .....	5
1.2 Laitteen valmistajan nimi ja yhteystiedot .....	5
1.3 Vastuuvapauslauseke .....	6
1.4 Vaatimustenmukaisuus .....	6
1.5 Asennus-, käyttö- ja huolto-ohjeen saatavuus .....	6
<b>2. TUOTETIEDOT</b> .....	8
2.1 Suunniteltu käyttötarkoitus .....	8
2.2 Suunnitellut käyttäjät .....	8
2.3 Vasta-aiheet .....	9
2.4 Tekniset tiedot .....	9
2.5 Kuljetus ja varastointi .....	10
2.6 Vakiovarusteet .....	10
2.7 Lisävarusteet .....	10
2.8 Kliiniset hyödyt .....	10
2.9 Sarjanumeron sijainti .....	10
<b>3. SIVUTTAISSIIRRON ASENNUS TIELIIKENNEAJONEUVOON</b> .....	11
3.1 Asentaminen autoon .....	11
3.2 Kiinnityskohtien määrittäminen .....	12
<b>4. LAITTEEN KÄYTTÖ</b> .....	13
4.1 Ennen käyttöä .....	13
4.2 Ergonomia .....	14
4.3 Käyttö- ja huoltokoulutus .....	14
4.4 Sivuttaissiirron käyttö .....	15
4.5 Yli 150 kg painavien potilaiden kuljettaminen .....	15
<b>5. VARAOSAT</b> .....	15

<b>6.</b>	<b>PUHDISTUS</b> .....	16
<b>7.</b>	<b>KUNNOSSAPITO JA HUOLTO</b> .....	16
<b>8.</b>	<b>KÄYTÖSTÄ POISTO JA HÄVITTÄMINEN</b> .....	18
<b>9.</b>	<b>TAKUUEHDOT</b> .....	19

# SYMBOLIT

---

Alla kuvataan symbolit, joita käytetään tässä käyttö- ja huolto-ohjeessa, laitteen tyyppikilvessä tai muissa merkinnöissä.

	Huomio. Antaa lisätietoja ja selventää ohjeita.
	Varoitus. Mahdollisesti vaarallinen tilanne joka voi johtaa vakavaan loukkaantumiseen tai kuolemaan, jos tilannetta ei vältetä erityistoimilla.
	Varoitus. Mahdollisesti vaarallinen tilanne joka voi johtaa lievään tai kohtalaiseen loukkaantumiseen tai laitteen vaurioitumiseen, jos tilannetta ei vältetä erityistoimilla.
	Varoitus (tyyppikilvessä). Käyttäjän on katsottava käyttöohjeista tärkeitä tiedot, kuten varoitukset ja varotoimet.
	Lääkinnällinen laite
	Valmistaja
	Katso käyttöohje
	Viimeinen käyttöpäivä VVVV-KK
	Tuotenumero
	Sarjanumero
	CE-merkki

# 1. YLEISTÄ

---

Nämä ohjeet auttavat sinua käyttämään ja huoltamaan Sivuttaissiirtoa oikein, sekä käyttöiän päättymisen jälkeen poistamaan se käytöstä asianmukaisesti.



## **VAROITUS**

Lue ohjeet ennen kuin käytät tai huollat laitetta.

Sivuttaissiirron väärä käyttö voi aiheuttaa vahinkoja potilaalle, muille käyttäjille tai laitteelle.

Tässä ohjeessa ei anneta ohjeita potilaan lääketieteellisestä hoidosta. Käyttäjällä tulee olla koulutus ja/tai tieto potilaiden lääketieteellisestä hoidosta.

Tässä ohjeessa ei ole mahdollista kuvata kaikkia tilanteita joihin käyttäjä voi potilasta tieliikenneajoneuvoon sisään tai ulos lastatessaan joutua. Jos ajoneuvo on vinolla alustalla, tulee paareja ajoneuvoon lastatessa käyttää erityistä huomiota sekä tarvittaessa useampia ammattikäyttäjiä.

## **1.1 Laitteen nimi**

Sivuttaissiirto

## **1.2 Laitteen valmistajan nimi ja yhteystiedot**

Nimi: Pensi Rescue Oy

Osoite: Ahertajankatu 5, 38250 Sastamala

Puhelin: +358 (0)3 512 5600

Sähköposti: [pensi@pensi.fi](mailto:pensi@pensi.fi)

Ota yhteys valmistajaan jos tarvitset apua ohjeiden ymmärtämisessä, et löydä etsimiäsi tietoja, haluat tilata varaosia tai huollon.

Ottaessasi yhteyttä valmistajaan, ilmoita Sivuttaissiirron sarjanumero. Löydät sarjanumeron kappaleen 2.9 *Sarjanumeron sijainti* avulla.

### 1.3 Vastuuvapauslauseke

Käyttäjä ja/tai käyttäjäorganisaatio vastaa laitteen turvallisesta ja oikeasta käytöstä. Ennen Sivuttaissiirron käytön aloittamista, käyttäjäorganisaation on huolehdittava että kaikilla käyttäjillä on koulutus tuotteen turvalliseen ja oikeaan käyttöön. Valmistajan vastuu raukeaa kokonaisuudessaan seuraavista syistä:

- Sivuttaissiirtoa on käytetty tämän asennus-, käyttö- ja huolto-ohjeen vastaisesti,
- Sivuttaissiirtoon on tehty rakenteellisia muutoksia ilman valmistajan kirjallista lupaa tai ohjetta,
- Sivuttaissiirroissa on käytetty muita kuin valmistajan toimittamia varaosia,
- Sivuttaissiirron säännöllinen huolto tai käyttäjien käyttökoulutus on laiminlyöty,
- Sivuttaissiirtoa ei ole toimitettu tarkastukseen/huoltoon Pensille tai Pensin valtuuttamalle edustajalle, mikäli ammattimainen huoltohenkilö ei pysty tarkastamaan/huoltamaan sitä,
- Sivuttaissiirtoa on ylikuormitettu, tai
- Sivuttaissiirtoa on käytetty maksimikäyttöään jälkeen.

Käyttäjä ja/tai käyttäjäorganisaatio vastaa yksinään edellä mainittuihin syihin sisältyvistä riskeistä tai vahingoista. Käyttöohjeiden huomiointi ja noudattaminen ovat osana nimettyä käyttötarkoitusta sekä takuuehtoja. Tämä asennus-, käyttö- ja huolto-ohje on pidettävä lukemisen jälkeenkin saatavilla. Mikäli Sivuttaissiirto myydään eteenpäin, vastaa sen hetkinen myyjä siitä, että myös asennus-, käyttö- ja huolto-ohje sekä Sivuttaissiirron vuosittainen tarkastusdokumentaatio toimitetaan sen mukana.

### 1.4 Vaatimustenmukaisuus

Sivuttaissiirto täyttää lääkinnällisten laitteiden asetuksen MDR (EU) 2017/745 vaatimukset ja se on luokan I CE-merkitty lääkinnällinen laite.

Sivuttaissiirto noudattaa standardia SFS-EN 1865-5 soveltuvin osin.

Mikäli Pensi Sivuttaissiirtoon on tehty rakenteellisia muutoksia ilman valmistajan kirjallista lupaa tai ohjetta, edellä mainitut vaatimukset eivät enää täyty.

### 1.5 Käyttö- ja huolto-ohjeen saatavuus

Tämä käyttö- ja huolto-ohje on saatavilla Pensin www-sivuilta <http://www.pensi.fi>  
Pyydä latausohjeet Pensiltä.



## HUOMIO

Käyttäjälle siirtyvät valmistajan vastuut, jos hän

- asettaa laitteen saataville markkinoilla omalla nimellään, rekisteröidyllä toiminimellään tai rekisteröidyllä tavaramerkillään, lukuun ottamatta tapauksia joissa valmistajan kanssa on tehty sopimus asiasta;
- muuttaa jo markkinoille saatetun tai käyttöön otetun laitteen käyttötarkoituksen; tai
- muuttaa jo markkinoille saatetun tai käyttöön otetun laitteen siten, että muutos saattaa vaikuttaa siihen, onko laite sovellettavien vaatimusten mukainen.

Käyttäjän ja/tai potilaan pitää ilmoittaa kaikki laitteeseen liittyvät vakavat vaaratilanteet sekä valmistajalle että sen EU-jäsenmaan valvovalle viranomaiselle jossa käyttäjä ja/tai potilas ovat.

## 2. TUOTETIEDOT

---

### 2.1 Suunniteltu käyttötarkoitus

Sivuttaissiirto on tarkoitettu helpottamaan ammattimaista hoito- tai kuljetushenkilöstöä siirtämään potilas sivuttaissuunnassa parempaan hoitoasentoon ajoneuvon sisällä.



#### **VAROITUS**

Käytä Sivuttaissiirtoa vain siihen tarkoitukseen mitä tässä ohjeessa on kuvattu.

Sivuttaissiirron väärä käyttö voi aiheuttaa vahinkoja potilaalle, muille käyttäjille tai laitteelle.

### 2.2 Suunnitellut käyttäjät

Sivuttaissiirron suunnitellut käyttäjät ovat ammattimainen hoito-, kuljetus- ja huoltohenkilöstö sekä potilaat.

Suunnitellut pääkäyttäjät ovat ammattimainen hoito- tai kuljetushenkilöstö, jotka ammatikseen hoitavat ja/ tai kuljettavat parikuljetusta tarvitsevia potilaita. Heillä on lääketieteellinen koulutus tai tietotaito vamman tai toimintarajoitteen omaavien henkilöiden kuljettamiseen ambulanssissa tai muussa parikuljetukseen suunnitellussa ja hyväksytyssä ajoneuvossa.

Suunniteltuja käyttäjiä ovat myös ammattimainen huoltohenkilöstö, jolla on riittävät tekniset tiedot ja taidot vastaavien tuotteiden huollosta.

Potilaalla tarkoitetaan henkilöä jolla on vamma tai toimintarajoite jonka lieventämisen tai kompensoinnin takia tarvitaan parikuljetusta. Potilas itse ei koskaan käytä laitteen toimintoja, vaan hän on aina loppukäyttäjä johon siirto tai kuljetus kohdistuu.



#### **VAROITUS**

Sivuttaissiirtoa saavat käyttää ainoastaan näihin tehtäviin koulutetut ammattimaiset käyttäjät.

Käyttökoulutusohjeet löydät kappaleesta 4.3 *Käyttö- ja huoltokoulutus*.



#### **VAROTOIMI**

Käyttökoulutus tulee dokumentoida käyttäjäorganisaation toimesta ja koulutusdokumentti tulee säilyttää käyttäjäorganisaatiolla todisteena käyttäjien kouluttamisesta.



## 2.3 Vasta-aiheet

Laitetta ei ole tarkoitettu:

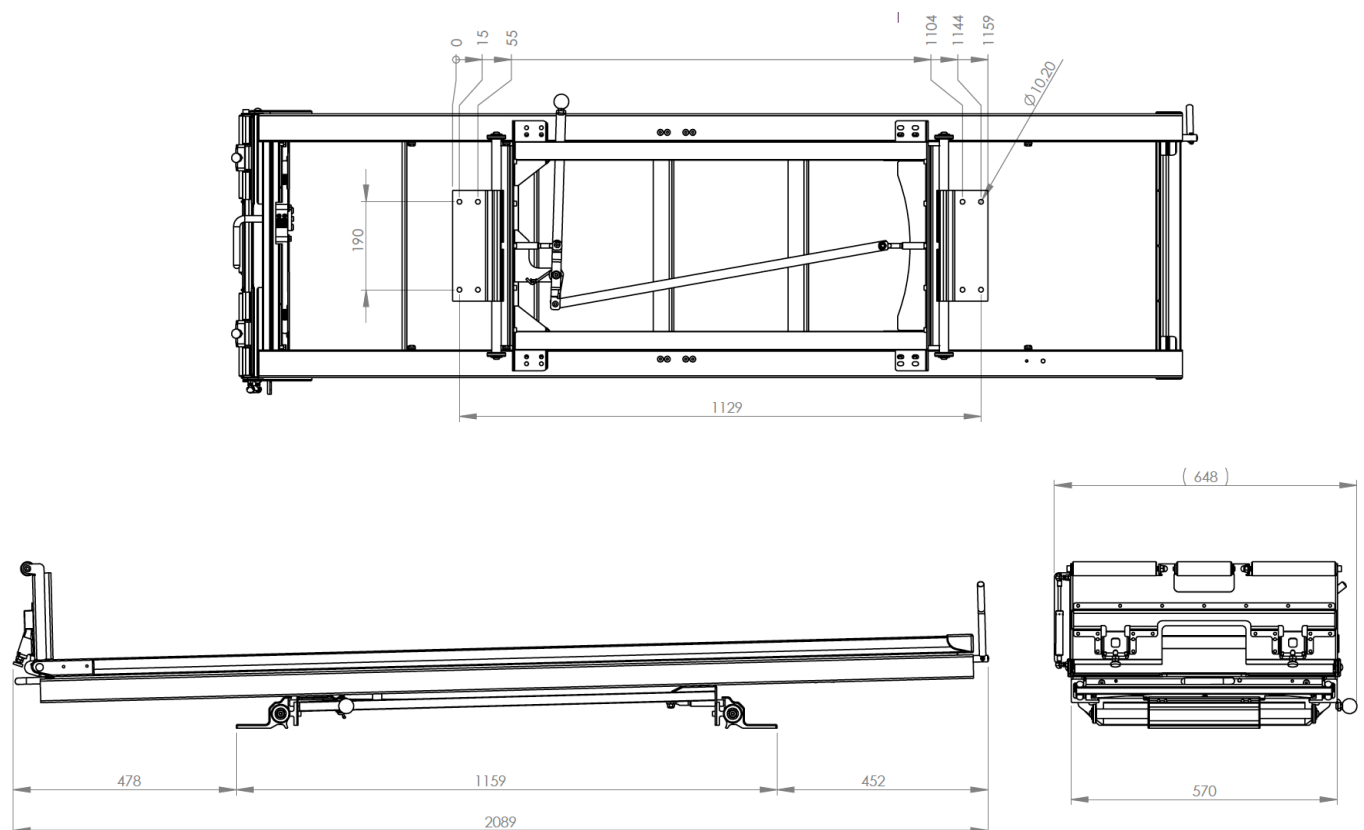
- käyttöön tieliikenneajoneuvon ulkopuolella
- kuluttaja-/yksityiskäyttöön
- käytettäväksi ilma-aluksissa tai helikoptereissa
- käytettäväksi sotilaskäyttöön tarkoitetuissa ajoneuvoissa.

## 2.4 Tekniset tiedot

Kokonaispituus	116 cm
Ulkoleveys	54 cm
Paino	15 kg
Max. lastauskapasiteetti	Katso Sivuttaissiirron kanssa käytettävän parialustan ohjeesta
Tuotteen maksimikäyttöikä	8 vuotta*

\*Edellyttäen että tuotetta on käytetty normaaliolosuhteissa, huollettu ja huolto dokumentoitu ohjeiden mukaan ja että se edelleen täyttää käyttöhetkellä voimassaolevat vaatimukset (esim. standardit).

Seuraava kuva havainnollistaa joitakin Sivuttaissiirron mittoja Pensi Universal alustaan kiinnitettynä.



## 2.5 Kuljetus ja varastointi

Tarkasta heti tuotteen saavuttua ja ennen mahdollista varastointia että tuote ei ole vahingoittunut kuljetuksessa. Jos havaitset vahinkoja, ota välittömästi yhteyttä kuljetusyhtiösi reklamaatiotilanteessa. Ota myös yhteyttä jälleenmyyjään tai valmistajaan vaurioiden arvioimiseksi ja korjaamiseksi.

Varastoi tuote kuivassa ja pölyttömässä tilassa yli +10 C asteen lämpötilassa, suojattuna suoralta auringonvalolta. Varastoinnin jälkeen tarkasta aina tuotteen oikeanlainen toiminta ennen käyttöönottoa. Puhdista ja voitele tuotteen liikkuvat osat ohjeiden mukaisesti, jos tuote on ollut varastoituna yli kaksi (2) kuukautta.



### HUOMIO

Älä varastoi tuotetta pitkiä aikoja alle 0 °C asteessa.

## 2.6 Vakiovarusteet

Sivuttaissiirto on tarkoitettu käytettäväksi ainoastaan Pensi paarialustan tai Pensi Universal alustan kanssa.

## 2.7 Lisävarusteet

Sivuttaissiirrolle ei ole lisävarusteita.

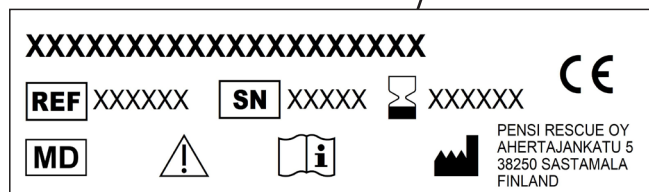
## 2.8 Kliiniset hyödyt

Sivuttaissiirron suunnitellut kliiniset hyödyt ovat:

- ammattimainen hoito- tai kuljetushenkilöstö voi auttaa potilasta tehokkaasti ja ergonomisesti, ja
- potilasta voidaan tarvittaessa siirtää ajoneuvon sisällä sivuttaissuunnassa.

## 2.9 Sarjanumeron sijainti

Sivuttaissiirron sarjanumero sijaitsee laitteen etupäässä olevassa tyyppikilvessä **SN XXXXX** (kuva alla).



### 3. SIVUTTAISSIIRRON ASENNUS TIELIIKENNEAJONEUVOON



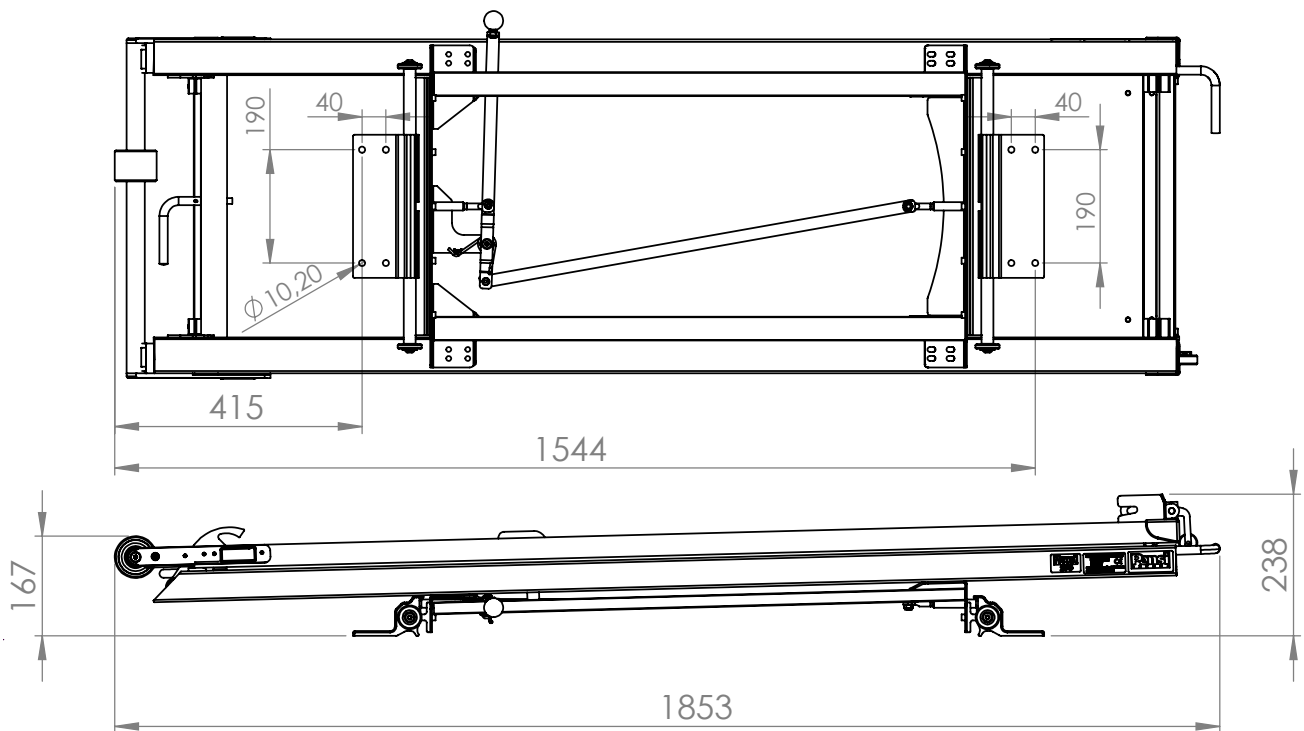
#### VAROITUS

Alustan asentavalla organisaatiolla tulee olla tieto, mihin kohtaan ajoneuvossa parialustan ja sen lisävarusteiden kiinnittäminen on mahdollista.

#### 3.1 Asentaminen autoon

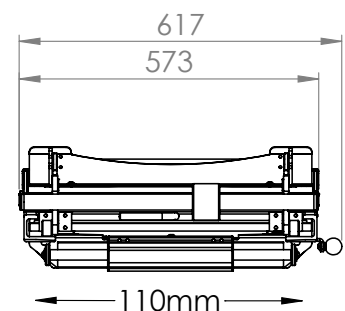
Suunnittele alustan pituussuuntainen asennus siten, että parialusta mahtuu lukkiutumaan ylimenoasentoihinsa. Varmista myös että alustan takaosassa on riittävästi tilaa.

Huomioi myös Pensi 2000MA monitoimipaarien lastauskorkeuden vaatimukset sekä mahdollisten taka-asutinlautojen riittävä ylitys. Varmista kohta siten, että parialusta pääsee liukumaan vapaasti ulos (ei liian edessä/jyrkässä kulmassa jotta parialusta ylittää kynnyksen reunan).



Suunnittele leveysuuntainen asennus siten, että parialusta mahtuu liikkumaan molemmille sivuille. Huomioi myös että sivuttaissiirron lukittuminen molemmille sivuille on mahdollista.

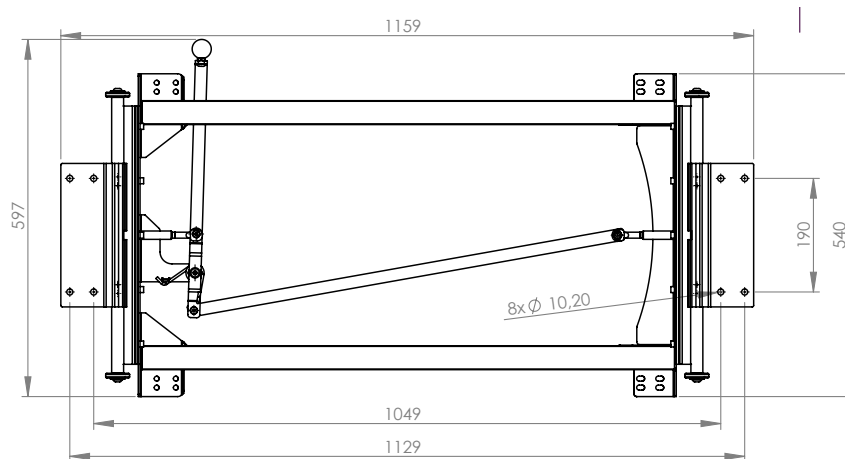
Joissakin ajoneuvoissa ei ole mahdollista lukita sivuttaissiirtoa molemmille puolille. Tässä tapauksessa kannattaa asentaa alusta siten, että edes toisen puolen lukittumiselle on riittävä tila. Suunnittele kiinnityspaikka siten, että esim. seinäkaappien käyttö on mahdollista.



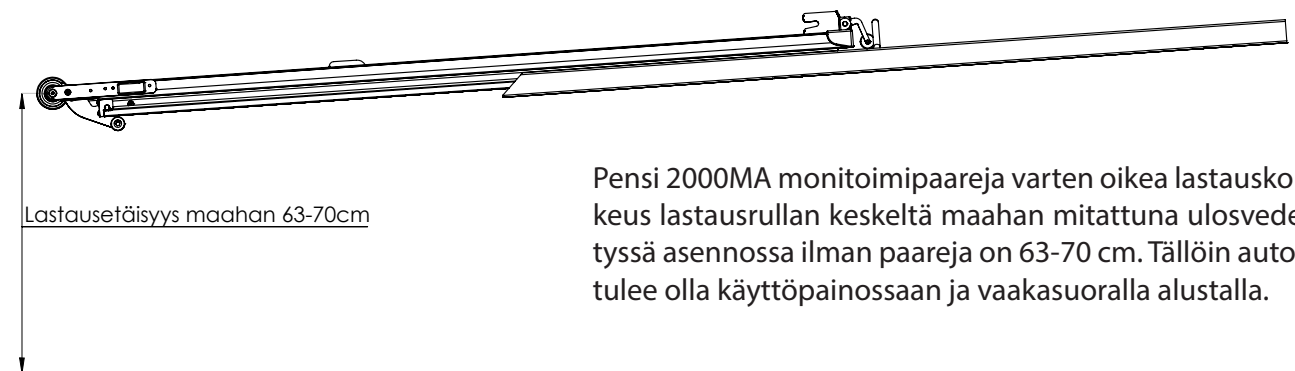
### 3.2 Kiinnityskohtien määrittäminen

Huomioi kiinnityspisteitä määrittäessäsi ajoneuvon muut rakenteet (esim. lämmitys- / jäähdytysputket sekä polttoaine- ja jarruputket). Sivuttaissiirron asennus ajoneuvon tulee tehdä koritehtaalla tai koritehtaan ohjeiden mukaisesti oikean ja testatun kiinnityskohdan varmistamiseksi.

Ennen varsinaista kiinnitystä, nosta alusta suunniteltuun kohtaan ja varmista, että kaikilla toiminnoilla on tilaa toimia suunnitellusti. Alla ovat Sivuttaissiirron kiinnityskohdat ajoneuvon. Sivuttaissiirron kiinnitys ajoneuvon 8 kpl:lla pintakäsiteltyjä M10 ruuveja.



Varmista että parialustan alaprofiilit ovat täysin samansuuntaiset ja että parialusta lukittuu molempiin alaprofiileihin. Tällöin alustan takapäässä olevan vapautuskahvan tulee olla täysin vaakatasossa.



Pensi 2000MA monitoimipaareja varten oikea lastauskorkeus lastausrullan keskeltä maahan mitattuna ulosvedetyssä asennossa ilman paareja on 63-70 cm. Tällöin auton tulee olla käyttöpainossaan ja vaakasuoralla alustalla.



#### **VAROITUS**

Ota yhteys Sivuttaissiirron asentaneeseen koritehtaaseen mikäli huomaat virheen asennuksessa ennen parialustan käyttöönottoa.

## 4. LAITTEEN KÄYTTÖ

---

### 4.1 Ennen käyttöä

Lue nämä ohjeet huolellisesti.

Kouluta kaikki Sivuttaissiirron käyttäjät sen käyttöön.

Käyttäjän tulee noudattaa käyttäjäorganisaation ohjeita henkilökohtaisten suojainten käytöstä (esimerkiksi suojakäsineet, hengityssuojaimet ja turvajalkineet).

Tarkasta ettei tuote ole vaurioitunut kuljetuksessa tai varastoinnissa.

Käytä Sivuttaissiirtoa tieliikenneajoneuvossa vain valmistajan ohjeiden mukaisesti tieliikenneajoneuvoon kiinnitettynä. Ota tarvittaessa yhteyttä jälleenmyyjään tai valmistajaan.

Sivuttaissiirron asentajan tulee varmistaa, että Sivuttaissiirron kaikki toiminnot ovat käytettävissä ajoneuvon sisällä, ja että Sivuttaissiirron ympärille jää tarpeeksi tilaa. Sivuttaissiirron asentajan tulee varmistua siitä, että parit pitää saada ajoneuvossa täysin suoraksi, ja myös yläkeho täysin yläasentoon. Huomioi myös mahdolliset potilaat, jotka ovat paria pidempiä.

Aseta tuote käyttökieltoon jos havaitset turvallisuutta vaarantavan vian tai puutteen ennen Sivuttaissiirron käyttöä. Ota yhteyttä koulutettuun huoltohenkilöön ja tarvittaessa jälleenmyyjään tai Pensiin korjatakseksi laitteen ennen käyttöä.

Tee Sivuttaissiirrolle tässä ohjeessa kuvatut määräaikaishuollot ja tarkistukset. Käyttäjäorganisaation tulee dokumentoida ja tallentaa tuotteelle tehdyt huollot/tarkistukset.



#### **VAROITUS**

Käytä Sivuttaissiirtoa vain siihen tarkoitukseen mitä tässä ohjeessa on kuvattu.

Sivuttaissiirron väärä käyttö voi aiheuttaa vahinkoja potilaalle, muille käyttäjille tai laitteelle.

Muutosten tekeminen Sivuttaissiirtoon voi aiheuttaa vaurioita ja vahinkoa. Käytä Sivuttaissiirtoa vain sellaisena kuin Pensi on sen suunnitellut.

Poista liikenneonnettomuudessa ollut tai maksimikäyttöiän saavuttanut Sivuttaissiirto käytöstä. Sivuttaissiirron omistaja vastaa käytöstä poistosta, esimerkiksi poistamalla Sivuttaissiirrosta tyyppikilven ja merkitsemällä Sivuttaissiirron käytöstä poistetuksi.



#### **VAROTOIMI**

Älä ylikuormita Sivuttaissiirtoa. Ylikuormitus voi aiheuttaa Sivuttaissiirtoon näkymättömän vaurion, joka voi myöhemmin aiheuttaa vahingon.

## 4.2 Ergonomia

Kiinnitä erityistä huomiota työergonomiaan tuotteen käyttöönottokoulutuksessa, koska sen avulla vähennetään käyttäjien tuki- ja liikuntaelinsairauksia ja tapaturmariskejä.



### **VAROTOIMI**

Toimi yli 150 kg painavien potilaiden kanssa erityistä varovaisuutta noudattaen, vähintään kahden käyttäjän toimesta.

## 4.3 Käyttö- ja huoltokoulutus

Käyttäjäorganisaation tulee järjestää käyttökoulutus kaikille jotka käyttävät Sivuttaissiirtoa. Kouluttajalla tulee olla hyvät tiedot ja taidot Sivuttaissiirron oikeasta käytöstä. Käyttäjäorganisaation tulee säilyttää yksityiskohtaiset tiedot kaikkien käyttäjien koulutuksista Pensi paarialustan tai Universal alustan käyttöohjeen liitteen 1 mukaisesti.

Käyttäjäorganisaation tulee järjestää erillinen koulutus myös vastuullisille huoltohenkilöille tuotteen käytöstä sekä huollosta. Vastuullisella huoltohenkilöllä tulee olla riittävät tekniset tiedot ja taidot vastaavien tuotteiden huollosta. Teknisiä huolto- ja voiteluohjeita on ehdottomasti noudatettava. Tämä mahdollistaa Sivuttaissiirtoon merkityn maksimikäyttöiän ja minimoi huollosta ja seisokeista syntyviä kustannuksia.

Käyttäjäorganisaation tulee säilyttää yksityiskohtaiset tiedot kaikista koulutetuista huoltohenkilöistä sekä Sivuttaissiirron huoltotöistä ja tarkastuksista. Suosittelemme huollon teettämistä Pensillä.

Löydät käyttökoulutukseen tarkoitetun perehdyttämislisan Pensi paarialustan tai Universal alustan käyttöohjeen liitteestä 1.



### **VAROITUS**

Sivuttaissiirtoa saavat käyttää ja huoltaa ainoastaan koulutuksen saaneet ammattimaiset käyttäjät ja ammattimaiset huoltajat.

## 4.4 Sivuttaissiirron käyttö

Tässä ohjeessa on kuvattu Sivuttaissiirron käyttö. Pensi 2000MA monitoimipaarien sisään- ja uloslatausohjeet löytyvät erillisestä Pensi 2000MA monitoimipaarien käyttö- ja huolto-ohjeesta.

Sivuttaissiirtoa käytetään ajoneuvon ollessa paikalla vapauttamalla sivuttaissiirron lukitus työntämällä käyttövipua eteenpäin. Tämän jälkeen työnnetään paareista tai paarialustasta sivusuunnassa haluttuun asentoon, ja vapautetaan lukitusvipu. Lukitusvivun tulee palautua takaisin taaksepäin, kun sivuttaissiirto on lukittunut.

Varmista sivuttaissiirron lukittuminen ennen ajoneuvolla liikkeelle lähtöä.



### VAROTOIMI

Käsittele Sivuttaissiirtoa varoen. Mikäli jokin osa tai toiminto ei toimi kevyesti tai suunnitellusti, ota välittömästi yhteys ammattimaiseen huoltohenkilöön tai tarvittaessa valmistajaan.

## 4.5 Yli 150 kg painavien potilaiden kuljettaminen

Yli 150 kg painavien potilaiden siirto on suoritettava aina vähintään kahden ammattimaisen käyttäjän toimesta. Tällöin kaikki säädöt tulee tehdä tasaisesti ja toisen ammattimaisen käyttäjän on avustettava nostoisissa.

Vältä repäiseviä nostoja.

Kuljetettuasi potilasta, jonka paino on lähellä Sivuttaissiirron sallittua maksimikuormaa, tarkistuta Sivuttaissiirron toiminnot sekä osat mahdollisten vaurioiden osalta ammattimaisella huoltohenkilöllä.



### VAROITUS

Tarkista Sivuttaissiirron lukittuminen ennen liikkeellelähtöä.

Älä koskaan avaa Sivuttaissiirron lukitusta ajoneuvon liikkuessa.

## 5. VARAOSAT

---

Sivuttaissiirrolle ei ole käyttäjän vaihdettavia varaosia.

## 6. PUHDISTUS

---

Puhdista tai tarvittaessa pese sekä desinfioi Sivuttaissiirto jokaisen potilaan jälkeen. Noudata puhdistuksessa, pesussa ja desinfioinnissa organisaatiosi ohjeita.

Sivuttaissiirron saa puhdistaa ainoastaan ammattimainen käyttäjä tai huoltohenkilö.



### VAROTOIMI

Desinfioi jokaisen potilaan jälkeen kaikki Sivuttaissiirron osat joihin potilas tai muu käyttäjä on koskenut.

Käytä suojalaseja, hengityssuojainta ja suojakäsineitä aina puhdistaessasi ja pestessäsi Sivuttaissiirtoa.

Älä käytä ultraääntä tai höyrypuhdistusta Sivuttaissiirron puhdistukseen.

Kaikissa tapauksissa veden lämpötila on oltava alle +50 °C.

Puhdista ja voitele liukuakselit Sivuttaissiirron pesun jälkeen.

## 7. KUNNOSSAPITO JA HUOLTO

---

Sivuttaissiirtoa saa huoltaa ja korjata tämän ohjeen liitteenä olevan huoltolistan mukaisesti ainoastaan näihin tehtäviin koulutetut henkilöt:

- Ammattimainen hoito- tai kuljetushenkilöstö: päivittäinen puhdistus, desinfiointi ja pääkomponenttien voitelu ohjeen mukaan
- Ammattimainen huoltohenkilöstö: kuukausittainen/vuosittainen tarkastus, puhdistus ja huolto, niiden varaosien vaihto joihin koulutettu.

Tarkemmat ohjeet on kuvattu alla Säännölliset tarkastukset ja huollot kohdan taulukoissa.

Huolto tulee dokumentoida käyttäjäorganisaation toimesta. Käyttäjäorganisaation on säilytettävä kaikki vuosihuoltodokumentit, sekä annettava ne Sivuttaissiirron mukana jos se myydään.

Paarialustassa on uutena seuraavan huollon ajankohdan osoittava tarra. Käyttäjäorganisaation tulee huolehtia vastaavan merkinnän lisäämisestä tuotteeseen aina vuosittaisen huollon ja tarkastuksen yhteydessä.

Dokumentoi Sivuttaissiirron tarkastukset käytössä olevan paarialustan vuositarkastuslistaan.



### VAROITUS

Huoltamattoman tai tarkastamattoman tuotteen käyttö on kielletty.



## Säännölliset tarkastukset ja huollot



### VAROTOIMI

Huoltohenkilöstön pitää suorittaa huoltotoimenpiteet suojakäsineet käsissä.

Ainoastaan säännöllinen huolto mahdollistaa Sivuttaissiirron turvallisen käytön merkittyyn maksimikäyttöikänsä saakka.

### Päivittäin

Sivuttaissiirron osa	Toimenpide
Sivuttaissiirron toiminnot	<p>Ammattimainen käyttäjä kokeilee Sivuttaissiirron toiminnot päivittäin sekä silmämääräisesti tarkastaa Sivuttaissiirron osien kunnan ja kiinnitykset. Tarvittaessa pääkomponenttien puhdistus ja voitelu.</p> <p>Mikäli ammattimainen käyttäjä havaitsee osien kulumista tai Sivuttaissiirto ei toimi suunnitellusti, tulee käyttäjän asettaa Sivuttaissiirto käyttökieltoon ja toimittaa se ammattimaisen huoltohenkilön huollettavaksi.</p>

### Kerran kuukaudessa

Sivuttaissiirron osa	Toimenpide
Sivuttaissiirron toimintojen perusteellinen kokeilu, tarkastus ja puhdistus.	<p>Ammattimainen käyttäjä tai huoltohenkilö kokeilee ja tarkastaa perusteellisesti Sivuttaissiirron kaikki toiminnot sekä varmistaa kaikkien osien kunnan ja kiinnityksen. Erityisesti Sivuttaissiirron lukittuminen kaikkiin lukituskohtiin, ruuvikiinnitykset sekä mahdollisesti kuluneet tai rikkoutuneet osat.</p> <p>Mikäli ammattimainen käyttäjä havaitsee osien kulumista tai Sivuttaissiirto ei toimi suunnitellusti, tulee käyttäjän asettaa Sivuttaissiirto käyttökieltoon ja toimittaa se ammattimaisen huoltohenkilön huollettavaksi.</p> <p>Kuukausittainen tarkastus/huolto on dokumentoitava ja dokumentit säilytettävä käyttäjäorganisaatiossa.</p>

### Kerran vuodessa

Sivuttaissiirron osa	Toimenpide
Sivuttaissiirron toimintojen perusteellinen kokeilu, tarkastus ja puhdistus.	<p>Ammattimainen huoltohenkilö suorittaa perusteellisen vuositarkastuksen. Vuositarkastus ja huolto on dokumentoitava ja dokumentit säilytettävä käyttäjäorganisaatiossa.</p> <p>Dokumentoi Sivuttaissiirron tarkastukset käytössä olevan paarialustan vuositarkastuslistaan.</p>

## 8. KÄYTÖSTÄ POISTO JA HÄVITTÄMINEN

---

### Käytöstä poisto

Poista Sivuttaissiirto käytöstä, kun siihen merkitty viimeinen käyttöpäivä on saavutettu.

Poista Sivuttaissiirto käytöstä myös jos se on ollut liikenneonnettomuudessa.

Sivuttaissiirron sen hetkinen omistaja vastaa käytöstä poistosta.

Tee käytöstä poisto esimerkiksi poistamalla Sivuttaissiirrosta tyyppikilpi ja merkitsemällä Sivuttaissiirto käytöstä poistetuksi.

Älä myy käytöstä poistettua Sivuttaissiirtoa eteenpäin.

Ota tarvittaessa yhteys Pensiin.

### Hävittäminen

Sivuttaissiirron hävittämisestä vastaa sen hetkinen omistaja.

Voit toimittaa Sivuttaissiirron Pensille kierrätettäväksi.

Jos haluat hävittää laitteen omatoimisesti, noudata paikallisia jätteenkäsittelymääräyksiä ja ohjeita. Halutessasi voit irrottaa metalli- ja muoviosia kierrätykseen.

## 9. TAKUUEHDOT

---

1. Näitä takuehtoja sovelletaan kaikkiin Pensi Rescue Oy:n myymiin Pensi -tuotteisiin sekä niiden lisävarusteisiin, ellei keskinäisissä sopimuksissa ole toisin sovittu.
2. Tavarahan vastaanottaja on velvollinen tarkastamaan tavarahan huolellisesti heti vastaanottaessaan toimituksen ja ilmoittamaan mahdollisista virheistä myyjälle kohtuullisen ajan kuluessa siitä, kun hän havaitsi virheen tai hänen olisi pitänyt se havaita. Virheilmoitus tulee tehdä kahden (2) viikon kuluessa siitä kun ostaja havaitsi virheen.
3. Takuuaja on kaksi (2) vuotta. Takuu koskee myyjän toimittamissa tuotteissa mahdollisesti ilmeneviä valmistus- asennus- tai materiaalivikoja Myyjä voi harkintansa mukaan korjata ja/ tai hyvittää virheelliseksi toteamansa tuotteen tai sen osan Myyjä vastaa ainoastaan ostajan tuotteesta maksamaan kauppahintaan saakka vahingosta, joiden näytetään johtuvan tuotteesta olevasta virheestä taikka myyjän sopimusrikkomuksesta. Takuu ei koske normaalia ajan mittaan tapahtuvaa kulumista.
4. Tuotteisiin ei saa tehdä takuuajana muutoksia joita valmistaja ei ole etukäteen hyväksynyt, eikä tuotteesta saa takuuajana käyttää muita kuin valmistajan hyväksymiä lisävarusteita, tarvikkeita tai varaosia.
5. Takuu ei korvaa vaurioita, jotka ovat aiheutuneet tuotteen virheellisestä käytöstä, käytöstä vastoin tuotteen käsittely- tai käyttöohjeita, virheellisestä varastoinnista, puutteellisesta huollosta, ilman valmistajan lupaa tehdyistä muutoksista, muiden kuin valmistajan ilmoittamien varaosien käytöstä, liikenne- onnettomuudesta tai muista tarkastusmahdollisuuksien ulkopuolella olevista syistä. Takuu ei myöskään korvaa vaurioita, jotka ovat aiheutuneet laitteen ylisuuresta kuormittamisesta. Takuun perusteella ei korvata seisonpäiviä, muita välillisiä kuluja ja vahinkoja, kulutusosia (esim. parien pyörä), rahtikustannuksia, päivärahoja ja matkakustannuksia.
6. Mikäli takuuajana ilmennyt vika on korjautettu ulkopuolisella, valmistaja korvaa aiheutuneet kustannukset vain siinä tapauksessa, että tästä on sovittu etukäteen valmistajan kanssa.
7. Takuukorjaus suoritetaan, kun virheellinen tuote tai sen vaurioitunut osa on toimitettu tehtaallemme tarkistettavaksi, tai se on edustajamme toimesta arvioitu ja vaurio on todettu takuukorjauksen piiriin kuuluvaksi. Palautuksen liitteenä tulee olla kirjallinen selvitys vian laadusta ja synnystä sekä selvitys siitä, milloin tavara on toimitettu vastaanottajalle.
8. Takuuhuollon tai -korjauksen edellytyksenä on, että reklamaation yhteydessä esitetään tosite ostopäivästä.

### 9. Palautusehdot

- Palautuksesta on aina sovittava myyjän kanssa, sopimatta palautettua tavaraa ei hyvitetä
- Tavara on palautettava kohtuullisen ajan kuluessa, kuitenkin viimeistään kuukauden kuluessa toimituspäivästä tai virheen ilmenemisestä.
- Tavara on palautettava valmistajalle Sastamalaan.
- Palautettava tavara tulee olla siinä kunnossa kun myyjä on sen toimittanut, jotta tavara voidaan ottaa vastaan ja hyvittää.
- Palautuksen yhteydessä on toimitettava tosite ostopäivästä.
- Palautusrahti on maksettava lähetysasemalla.

# PENSI

Made in Finland



**PENSI**

*Pensi Rescue Oy  
Ahertajankatu 5  
38250 Sastamala*

*Puh. 03 512 5600  
E-mail: [pensi@pensi.fi](mailto:pensi@pensi.fi)  
[www.pensi.fi](http://www.pensi.fi)*